

# CORDOLO

## 8/10X25X100

CERTIFICAZIONE CAM *SU RICHIESTA* **kiwa**

**Requisiti tecnici CAM:** I prodotti soddisfano i requisiti CAM di cui al decreto 23/06/22 del ministero della transizione ecologica

Scheda 5 D

### INFO PRODOTTO:

Dimensioni modulari (S x H x L) **mm 80/100 x 250 x 1000**

Peso **± 51,4 Kg/cad**

Fabbisogno **1pz/ML**

Metodo di incastro **Giunto Maschio / Femmina**

Densità impasto **≥2200 kg/m<sup>3</sup>**

Colorazione **Grigio** (altri colori su richiesta)



Colori: **Grigio / Cotto / Antracite**

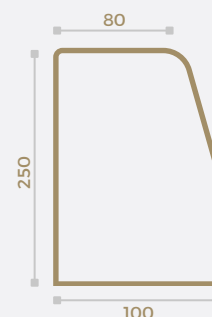
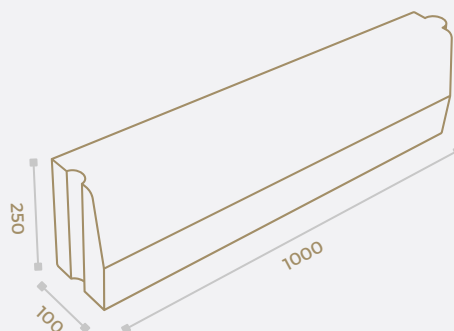
### IMBALLO/FINITURA/COLORI

Tipo Imballo: **Pallets**

Finitura: **Quarzo**

Quantità imballo: **27 pz**

Peso imballo: **± 1388 Kg**



### CARATTERISTICHE TECNICHE (UNI EN 1340)

Resistenza caratteristica a flessione: **Classe 1 - Marcatura S ≥ 3,5 Mpa**

Resistenza allo scivolamento: **Soddisfacente**

Resistenza abrasione: **Classe 3 - Marcatura H ≤ 23 mm**

Assorbimento acqua per immersione: **Classe 2 - Marcatura B ≤ 6%**

Resistenza gelo/disgelo: **Classe 3 - Marcatura D ≤ 1 Kg/m<sup>2</sup>**

Emissione amianto: **Nessuna**

### CERTIFICAZIONI E PRESTAZIONI



Resistente  
all'abrasione



Prestazioni Eco



Resistente al  
gelo/disgelo



UNI EN  
1338



Valente Srl di Pietro Valente | C/da Patriarca 3 - 87040 San Lorenzo del Vallo (CS)

Tel. 0981 954840 | Email. [valentesrl@gmail.com](mailto:valentesrl@gmail.com) | [www.valentesrl.com](http://www.valentesrl.com)